



TURBINE

56TN16-L 刷鐵 | 銀色

DIMENSIONS:

旋徑: 56" (1422mm)
淨重: 6kg
總高度: 354mm
吊管長度: 6" (152mm)
天花板到葉片高度: 214mm
建議樓高: 2.54 m

CEILING FAN WIND SPEED (CFM):

轉速 1 檔: 1143 CFM | 1.7W
轉速 2 檔: 2306 CFM | 2.46W
轉速 3 檔: 2944 CFM | 3.47W
轉速 4 檔: 4082 CFM | 5.25W
轉速 5 檔: 4342 CFM | 7.95W
轉速 6 檔: 5543 CFM | 14.3W

LIGHT SOURCES:

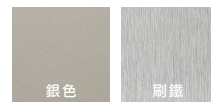
瓦數: 15 watts
色溫: 3000K 黃光
流明: 572 Lm
電壓: 110v
調控: 使用隨附遙控器

REMOTE CONTROL & MOTOR:

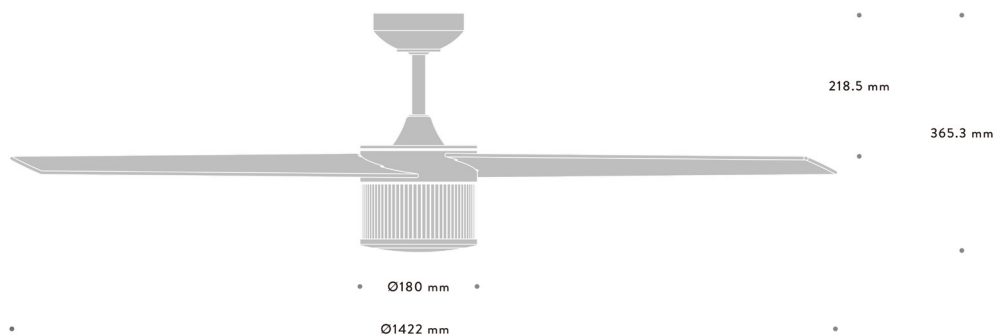
正反轉功能: Yes
馬達規格: DC | 120mm x 15mm | 110v 60Hz
吊扇段速: 六段轉速

COLORS:

機身與吊管材質: 電鍍鐵 (刷鐵)
葉片材質: 木頭合板 烤漆 銀色
燈罩材質: PC 白色



TECHNICAL DRAWING:





TURBINE

56TN16-L 平光白

DIMENSIONS:

旋徑: 56" (1422mm)
淨重: 6kg
總高度: 354mm
吊管長度: 6" (152mm)
天花板到葉片高度: 214mm
建議樓高: 2.54 m

CEILING FAN WIND SPEED (CFM):

轉速 1 檔: 1143 CFM | 1.7W
轉速 2 檔: 2306 CFM | 2.46W
轉速 3 檔: 2944 CFM | 3.47W
轉速 4 檔: 4082 CFM | 5.25W
轉速 5 檔: 4342 CFM | 7.95W
轉速 6 檔: 5543 CFM | 14.3W

LIGHT SOURCES:

瓦數: 15 watts
色溫: 3000K 黃光
流明: 572 Lm
電壓: 110v
調控: 使用隨附遙控器

REMOTE CONTROL & MOTOR:

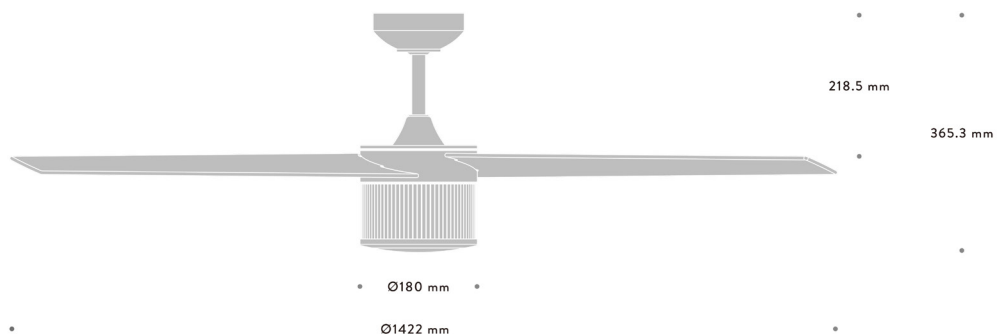
正反轉功能: Yes
馬達規格: DC | 120mm x 15mm | 110v 60Hz
吊扇段速: 六段轉速

COLORS:

機身與吊管材質: 粉體烤漆鐵 (平光白)
葉片材質: 木頭合板 烤漆 平光白
燈罩材質: PC 白色



TECHNICAL DRAWING:





TURBINE

56TN16-L 平光黑

DIMENSIONS:

旋徑: 56" (1422mm)
淨重: 6kg
總高度: 354mm
吊管長度: 6" (152mm)
天花板到葉片高度: 214mm
建議樓高: 2.54 m

CEILING FAN WIND SPEED (CFM):

轉速 1 檔: 1143 CFM | 1.7W
轉速 2 檔: 2306 CFM | 2.46W
轉速 3 檔: 2944 CFM | 3.47W
轉速 4 檔: 4082 CFM | 5.25W
轉速 5 檔: 4342 CFM | 7.95W
轉速 6 檔: 5543 CFM | 14.3W

LIGHT SOURCES:

瓦數: 15 watts
色溫: 3000K 黃光
流明: 572 Lm
電壓: 110v
調控: 使用隨附遙控器

REMOTE CONTROL & MOTOR:

正反轉功能: Yes
馬達規格: DC | 120mm x 15mm | 110v 60Hz
吊扇段速: 六段轉速

COLORS:

機身與吊管材質: 粉體烤漆鐵 (平光黑)
葉片材質: 木頭合板 烤漆 平光黑
燈罩材質: PC 白色



TECHNICAL DRAWING:

