



TUBE

44HSBF-L 平光白

DIMENSIONS:

旋徑: 44" (1117mm)
淨重: 5 kg
總高度: 234mm
天花板到葉片高度: 162.5mm
建議樓高: 2.6 m

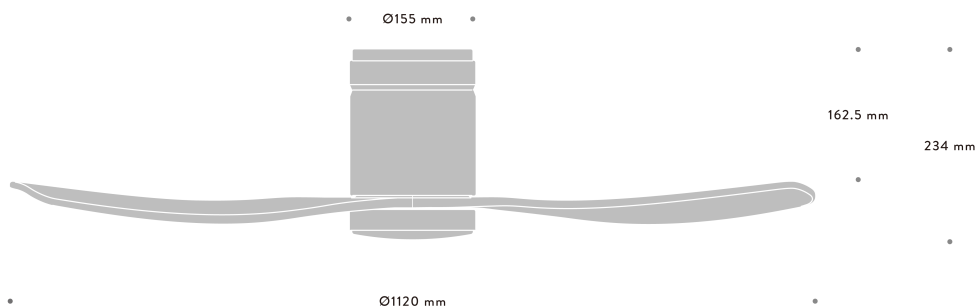
CEILING FAN WIND SPEED (CFM):

轉速 1 檔: 966 CFM | 3W
轉速 2 檔: 1426 CFM | 3.5W
轉速 3 檔: 2257 CFM | 4.5W
轉速 4 檔: 2755 CFM | 7W
轉速 5 檔: 3388 CFM | 10W
轉速 6 檔: 4154 CFM | 16W

LIGHT SOURCES:

瓦數: LED 15 Watts
色溫: CCT 黃光 3000K | 自然光 4000K | 白光 5000K
流明: 1192 Lm | 1242 Lm | 1369 Lm
電壓: 110v
調控: 可調控三色溫

TECHNICAL DRAWING:



REMOTE CONTROL & MOTOR:

正反轉功能: Yes
馬達規格: DC | 125mm x 12mm | 110v 60Hz
吊扇段速: 六段轉速
智能控制: KUBRICK SmartControl®



Compatible with KUBRICK SmartControl®



COLORS:

機身材質: 粉體烤漆鐵 (平光白)
葉片材質: ABS 平光白色UV噴漆
燈罩材質: PC 白色





TUBE

44HSBF-L #4氧化銅

DIMENSIONS:

旋徑: 44" (1117mm)
淨重: 5 kg
總高度: 234mm
天花板到葉片高度: 162.5mm
建議樓高: 2.6 m

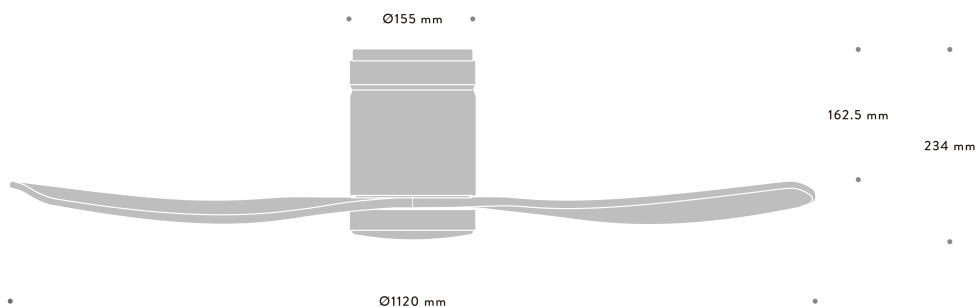
CEILING FAN WIND SPEED (CFM):

轉速 1 檔: 966 CFM | 3W
轉速 2 檔: 1426 CFM | 3.5W
轉速 3 檔: 2257 CFM | 4.5W
轉速 4 檔: 2755 CFM | 7W
轉速 5 檔: 3388 CFM | 10W
轉速 6 檔: 4154 CFM | 16W

LIGHT SOURCES:

瓦數: LED 15 Watts
色溫: CCT 黃光 3000K | 自然光 4000K | 白光 5000K
流明: 1192 Lm | 1242 Lm | 1369 Lm
電壓: 110v
調控: 可調控三色溫

TECHNICAL DRAWING:



REMOTE CONTROL & MOTOR:

正反轉功能: Yes
馬達規格: DC | 125mm x 12mm | 110v 60Hz
吊扇段速: 六段轉速
智能控制: KUBRICK SmartControl®



Compatible with KUBRICK SmartControl®



COLORS:

機身材質: 粉體烤漆鐵 (#4氧化銅)
葉片材質: ABS#4氧化銅噴漆
燈罩材質: PC 白色



#4氧化銅