

TOWER XS

52TCNF-L-XS 平光白

DIMENSIONS:

旋徑: 52" (1320 mm)
 淨重: 9.56 kg
 總高度: 342 mm
 天花板到葉片高度: 245 mm
 建議樓高: 2.54 m

REMOTE CONTROL & MOTOR:

正反轉功能: Yes
 馬達規格: DC | 125mm x 20mm | 110v 60Hz
 吊扇段速: 六段轉速

CEILING FAN WIND SPEED (CFM):

轉速 1 檔: 1819 CFM | 2.85W
 轉速 2 檔: 2502 CFM | 4.1W
 轉速 3 檔: 3068 CFM | 7.2W
 轉速 4 檔: 4138 CFM | 9.8W
 轉速 5 檔: 5353 CFM | 13.8W
 轉速 6 檔: 7358 CFM | 20.1W

COLORS:

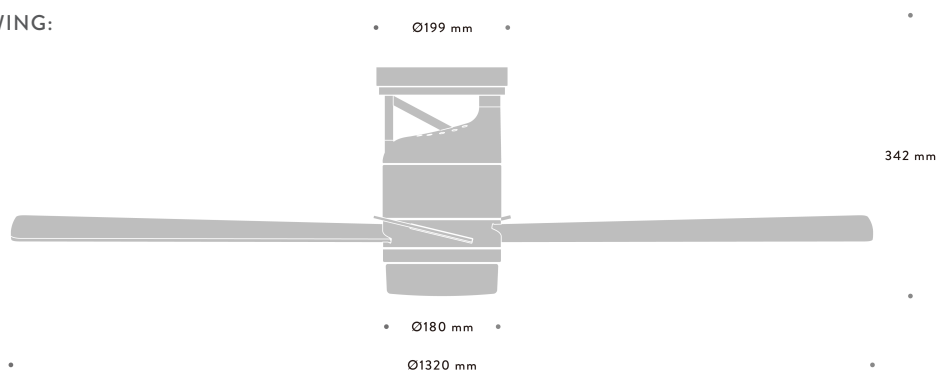
機身與吊管材質: 鐵件粉體烤漆 (平光白)
 葉片材質: 木頭合板 平光白色UV烤漆
 燈罩材質: 玻璃



LIGHT SOURCES:

瓦數: LED 17 Watts
 色溫: 3000K 黃光
 流明: 758 Lm
 電壓: 110v
 調控: 使用隨附遙控器

TECHNICAL DRAWING:





TOWER S

52TCNF-L-S 平光白

DIMENSIONS:

旋徑: 52" (1320 mm)
淨重: 10.15 kg
總高度: 425 mm
天花板到葉片高度: 328 mm
建議樓高: 2.63 m

REMOTE CONTROL & MOTOR:

正反轉功能: Yes
馬達規格: DC | 125mm x 20mm | 110v 60Hz
吊扇段速: 六段轉速

CEILING FAN WIND SPEED (CFM):

轉速 1 檔: 1819 CFM | 2.85W
轉速 2 檔: 2502 CFM | 4.1W
轉速 3 檔: 3068 CFM | 7.2W
轉速 4 檔: 4138 CFM | 9.8W
轉速 5 檔: 5353 CFM | 13.8W
轉速 6 檔: 7358 CFM | 20.1W

COLORS:

機身與吊管材質: 鐵件粉體烤漆 (平光白)
葉片材質: 木頭合板 平光白色UV烤漆
燈罩材質: 玻璃



LIGHT SOURCES:

瓦數: LED 17 Watts
色溫: 3000K 黃光
流明: 758 Lm
電壓: 110v
調控: 使用隨附遙控器

TECHNICAL DRAWING:

