



SAFARI

52HSC-L 平光白 | 橡木實木葉片

DIMENSIONS:

旋徑: 52" (1320mm)
 淨重: 5.5 kg
 總高度: 330mm
 吊管長度: 6" (152mm)
 天花板到葉片高度: 273mm
 建議樓高: 2.6 m

CEILING FAN WIND SPEED (CFM):

轉速 1 檔: 1679 CFM | 3.4W
 轉速 2 檔: 2295 CFM | 5.2W
 轉速 3 檔: 2829 CFM | 9.3W
 轉速 4 檔: 3613 CFM | 12.8W
 轉速 5 檔: 4248 CFM | 18.4W
 轉速 6 檔: 5081 CFM | 25.8W

LIGHT SOURCES:

瓦數: LED 15 Watts 三色溫
 色溫: CCT 3000K 黃光 | 4000K 自然光 | 5000K 白光
 流明: 500 Lm
 電壓: 110v
 調控: 使用隨附遙控器

REMOTE CONTROL & MOTOR:

正反轉功能: Yes
 馬達規格: DC | 125mm x 12mm | 110v 60Hz
 吊扇段速: 六段轉速
 智能控制: KUBRICK SmartControl™



KUBRICK SmartControl™ App

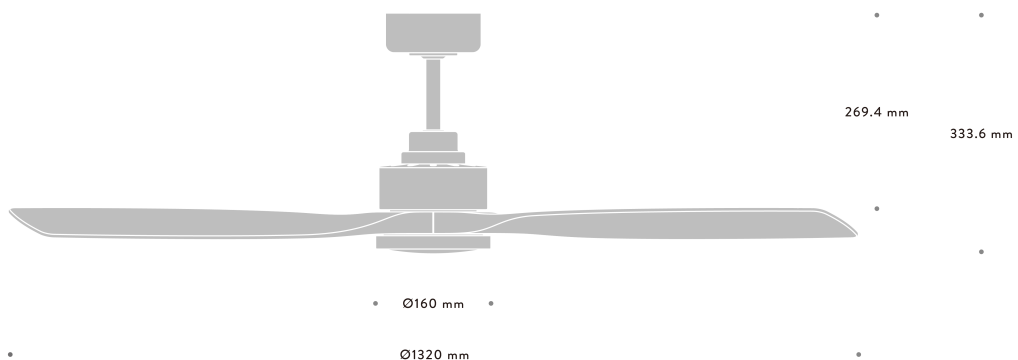


COLORS:

機身材質: 鐵件粉體烤漆 (平光白)
 葉片材質: 橡木 實木葉片
 燈罩材質: PC 白色



TECHNICAL DRAWING:





SAFARI

52HSC-L 氧化銅 | 歐洲栗木實木葉片

DIMENSIONS:

旋徑: 52" (1320mm)
淨重: 5.5 kg
總高度: 330mm
吊管長度: 6" (152mm)
天花板到葉片高度: 273mm
建議樓高: 2.6 m

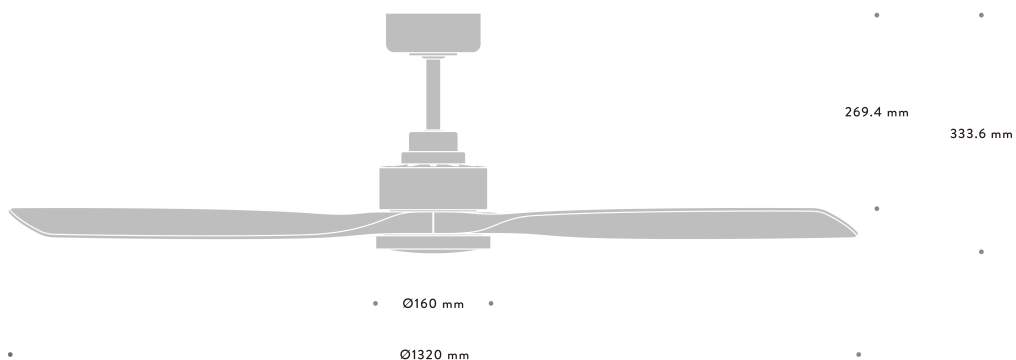
CEILING FAN WIND SPEED (CFM):

轉速 1 檔: 1679 CFM | 3.4W
轉速 2 檔: 2295 CFM | 5.2W
轉速 3 檔: 2829 CFM | 9.3W
轉速 4 檔: 3613 CFM | 12.8W
轉速 5 檔: 4248 CFM | 18.4W
轉速 6 檔: 5081 CFM | 25.8W

LIGHT SOURCES:

瓦數: LED 15 Watts 三色溫
色溫: CCT 3000K 黃光 | 4000K 自然光 | 5000K 白光
流明: 500 Lm
電壓: 110v
調控: 使用隨附遙控器

TECHNICAL DRAWING:



REMOTE CONTROL & MOTOR:

正反轉功能: Yes
馬達規格: DC | 125mm x 12mm | 110v 60Hz
吊扇段速: 六段轉速
智能控制: KUBRICK SmartControl™



KUBRICK SmartControl™ App



COLORS:

機身材質: 鐵件粉體烤漆 (#4油古銅)
葉片材質: 歐洲栗木 實木葉片
燈罩材質: PC 白色

