



## PADERA

60LP31-L 平黑金 | 櫟木色實木葉片

### DIMENSIONS:

旋徑: 60" (1524 mm)  
淨重: 7.6kg  
總高度: 295.3mm  
吊管長度: 4 - 1/2" (114.3mm)  
天花板到葉片高度: 206mm  
建議樓高: 2.6 m

### CEILING FAN WIND SPEED (CFM):

轉速 1: 3196 CFM | 5.1W  
轉速 2: 3666 CFM | 6.9W  
轉速 3: 4371 CFM | 11.5W  
轉速 4: 4700 CFM | 14.5W  
轉速 5: 5640 CFM | 23W  
轉速 6: 6126 CFM | 27W

### LIGHT SOURCES:

瓦數: 15 watts  
色溫: 3000K 黃光  
流明: 572 Lm  
電壓: 110v  
調控: 使用隨附遙控器

### REMOTE CONTROL & MOTOR:

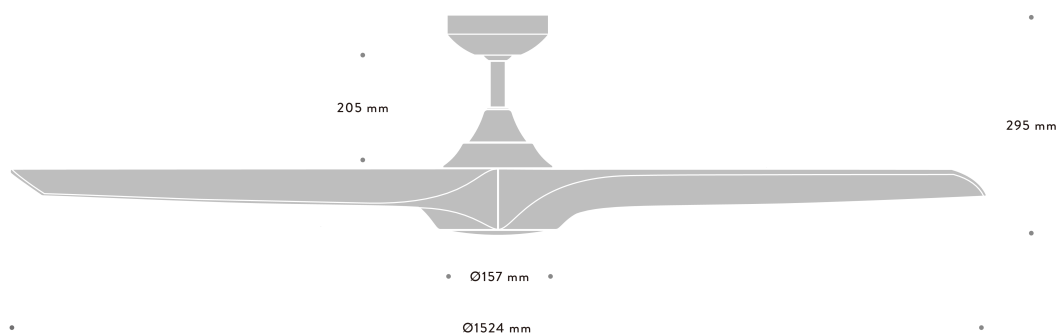
正反轉功能: Yes  
馬達規格: DC | 120mm x 20mm | 110v 60Hz  
吊扇段速: 六段轉速

### COLORS:

機身與吊管材質: 粉體烤漆鐵 (#4A平黑金)  
葉片材質: 實木葉片 #3櫟木色  
燈罩材質: PC 白色



### TECHNICAL DRAWING:





## PADERA

60LP31-L 刷鐵 | 橡木色實木葉片

### DIMENSIONS:

旋徑: 60" (1524 mm)  
淨重: 7.6kg  
總高度: 295.3mm  
吊管長度: 4 - 1/2" (114.3mm)  
天花板到葉片高度: 206mm  
建議樓高: 2.6 m

### CEILING FAN WIND SPEED (CFM):

轉速 1: 3196 CFM | 5.1W  
轉速 2: 3666 CFM | 6.9W  
轉速 3: 4371 CFM | 11.5W  
轉速 4: 4700 CFM | 14.5W  
轉速 5: 5640 CFM | 23W  
轉速 6: 6126 CFM | 27W

### LIGHT SOURCES:

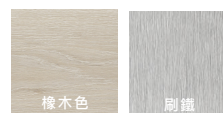
瓦數: 15 watts  
色溫: 3000K 黃光  
流明: 572 Lm  
電壓: 110v  
調控: 使用隨附遙控器

### REMOTE CONTROL & MOTOR:

正反轉功能: Yes  
馬達規格: DC | 125mm x 20mm | 110v 60Hz  
吊扇段速: 六段轉速

### COLORS:

機身與吊管材質: 電鍍鐵 (刷鐵)  
葉片材質: 橡木實木葉片  
燈罩材質: PC 白色



### TECHNICAL DRAWING:

