



FLYVINGEN

42HSA-L 平光白 | 橡木實木葉片

DIMENSIONS:

旋徑: 42" (1066 mm)
淨重: 6 kg
總高度: 326mm
吊管長度: 4 - 1/2" (114 mm)
天花板到葉片高度: 244mm
建議樓高: 2.6 m

CEILING FAN WIND SPEED (CFM):

轉速 1 檔: 670 CFM | 2.5W
轉速 2 檔: 1456 CFM | 3.4W
轉速 3 檔: 2363 CFM | 5.5W
轉速 4 檔: 3312 CFM | 10W
轉速 5 檔: 3978 CFM | 18W
轉速 6 檔: 4371 CFM | 30W

LIGHT SOURCES:

瓦數: LED 15 Watts
色溫: CCT 黃光 3000K | 自然光 4000K | 白光 5000K
流明: 1192 Lm | 1242 Lm | 1369 Lm
電壓: 110v
調控: 可調控三色溫

REMOTE CONTROL & MOTOR:

正反轉功能: Yes
馬達規格: DC | 125mm x 12mm | 110v 60Hz
吊扇段速: 六段轉速
智能控制: KUBRICK SmartControl®



Compatible with KUBRICK SmartControl®

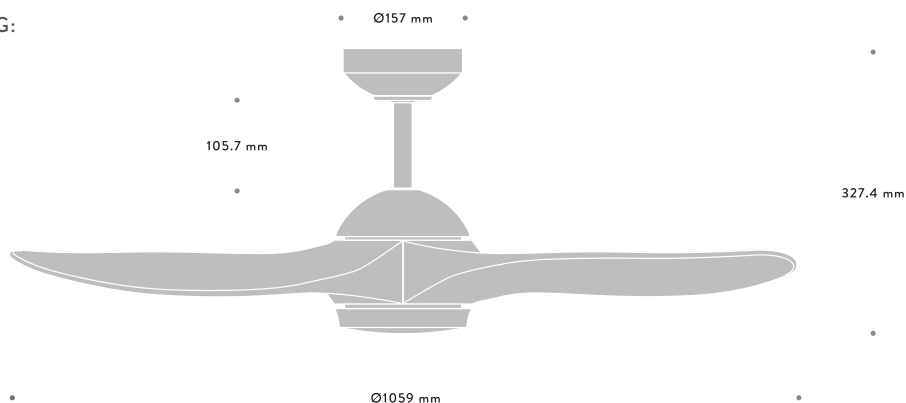


COLORS:

機身與吊管材質: 粉體烤漆鐵 (平光白)
葉片材質: 橡木實木葉片
燈罩材質: PC 白色



TECHNICAL DRAWING:





FLYVINGEN

42HSA-L 平光黑 | 洗灰橡木葉片

DIMENSIONS:

旋徑: 42" (1066 mm)
淨重: 6 kg
總高度: 326mm
吊管長度: 4 - 1/2" (114 mm)
天花板到葉片高度: 244mm
建議樓高: 2.6 m

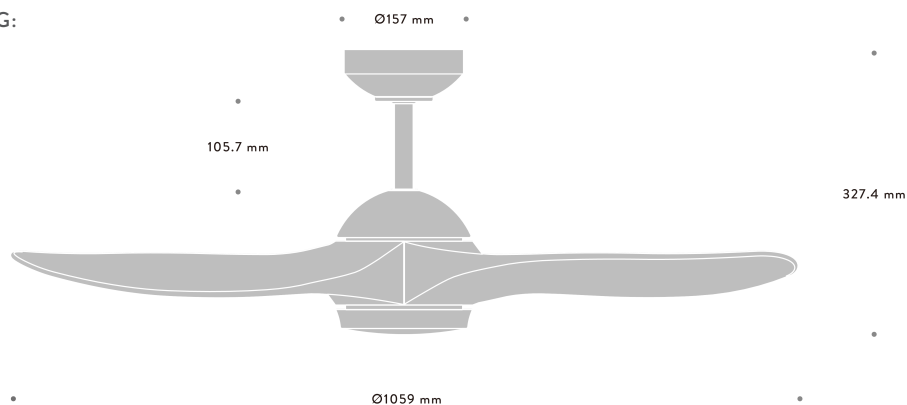
CEILING FAN WIND SPEED (CFM):

轉速 1 檔: 670 CFM | 2.5W
轉速 2 檔: 1456 CFM | 3.4W
轉速 3 檔: 2363 CFM | 5.5W
轉速 4 檔: 3312 CFM | 10W
轉速 5 檔: 3978 CFM | 18W
轉速 6 檔: 4371 CFM | 30W

LIGHT SOURCES:

瓦數: LED 15 Watts
色溫: CCT 黃光 3000K | 自然光 4000K | 白光 5000K
流明: 1192 Lm | 1242 Lm | 1369 Lm
電壓: 110v
調控: 可調控三色溫

TECHNICAL DRAWING:



REMOTE CONTROL & MOTOR:

正反轉功能: Yes
馬達規格: DC | 125mm x 12mm | 110v 60Hz
吊扇段速: 六段轉速
智能控制: KUBRICK SmartControl®



Compatible with KUBRICK SmartControl®



COLORS:

機身與吊管材質: 粉體烤漆鐵 (平光黑)
葉片材質: 洗灰橡木實木葉片
燈罩材質: PC 白色

